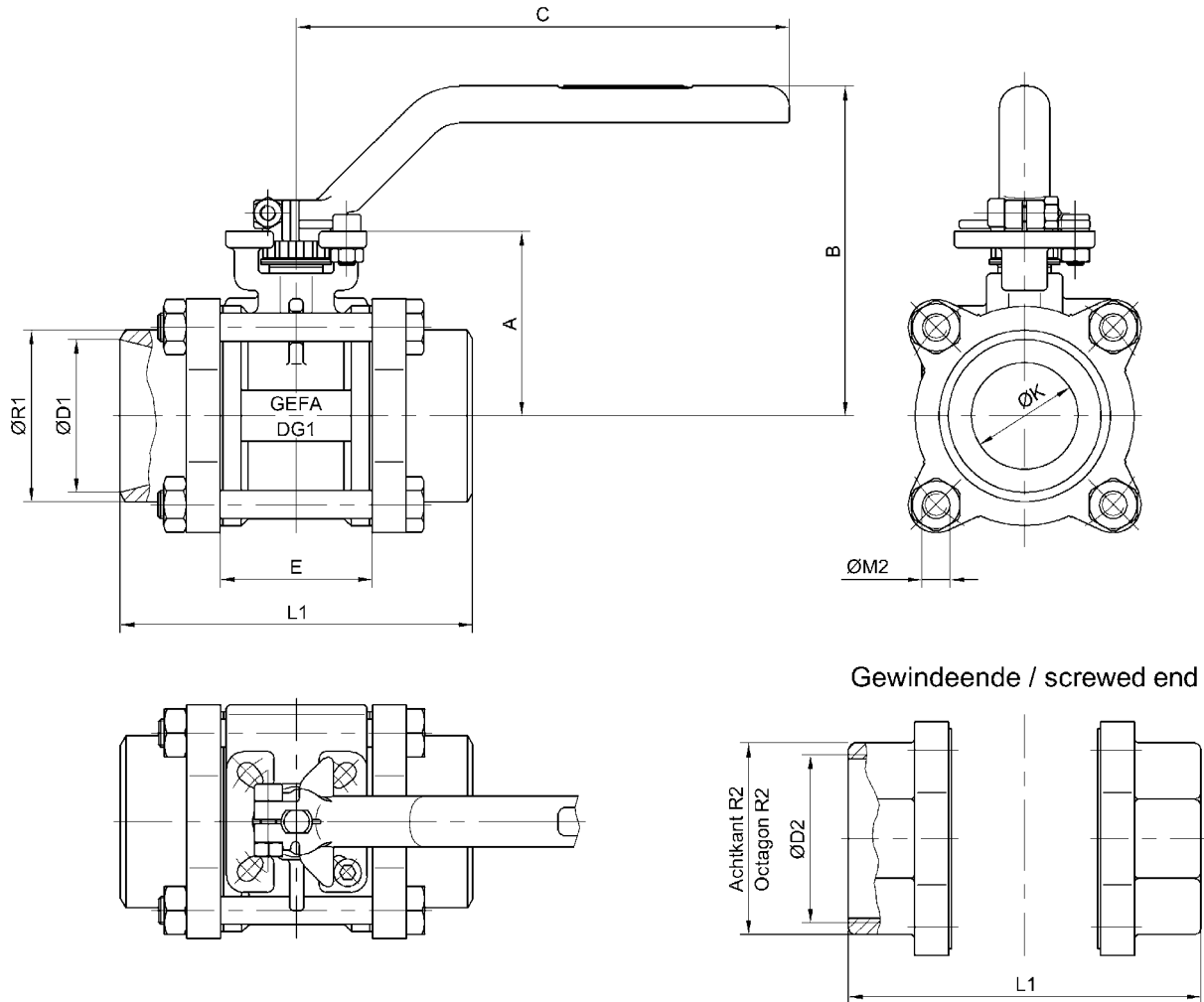


Antriebsanschluss nach DIN 3337 / ISO 5211 - siehe Datenblatt „Antriebsanschluss“  
 Mounting plate acc. to DIN 3337 / ISO 5211 - see data sheet „mounting plate“



DN	NPS	A	B	C	ØD1	ØD2*	E	ØK	L1	ØM2	ØR1	R2	kg
15	1/2"	35	55	120	17	1/2"	21,5	12,7	70	4xM6	22	27	0,5
20	3/4"	43	90	160	22,3	3/4"	26	16	75	4xM8	28	33	0,8
25	1"	46	93	160	28	1"	30,5	20	90	4xM8	34	40	1,0
32	1 1/4"	50	97	160	36	1 1/4"	38	25	100	4xM8	43	49	1,4
40	1 1/2"	61	113	175	42	1 1/2"	44	31,8	110	4xM10	49	56	2,2
50	2"	66	118	175	52	2"	52	38	125	4xM10	61	68	3,0
65	2 1/2"	83	139	220	65	2 1/2"	65	50,7	150	4xM12	77	87	5,5

Gewicht inklusive Handhebel / Weight including hand lever

\* Rohrgewinde DIN 2999-Rp, ISO 228/1-G / Pipe thread DIN 2999-Rp, ISO 228/1-G

Änderungen vorbehalten  
 subject to changes